



# Aseptic sampling valve

## Type VPA

### CHARACTERISTICS

The AR sampling valve range has been designed for sterile sampling applications in the Chemical and Pharmaceutical industries. Its compact design allows easy installation on small vessels or process lines.

### FULLY AUTOCLAVABLE,

Valve body and head are made out of certified 316L bar stock.

Damage to the seating plug and unexpeted material in the outlet are indications of overpressure. A leak detector hole is placed immediately behind the outlet. On request the valve can be equipped with a CIP system.

### SURFACE FINISH

External mechanical "mirror" polish  
Internal mechanical polish  $Ra < 0.4 \mu m$

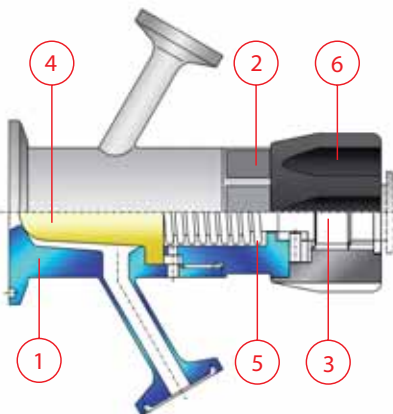
### VALVE BODY connections available in:

- weld ends
- clamp ends

Other types available upon request.

### MATERIALS

- 1 AISI 316L valve body
- 2 AISI 316L valve head
- 3 AISI 316L stem
- 4 Silicone or PTFE membrane
- 5 AISI 304 spring
- 6 adjustable autoclavable PTFE knob



### VPA CONDIZIONI MAX DI ESERCIZIO

Pressione: 8 bar  
Temperatura: -30°C a +150°C  
Portata: 1.200 lt/h a 2 bar  
Membrana: silicone - PTFE

### MAX WORKING CONDITIONS

Pressure: 8 bar (116 Psi)  
Temperature: -30°C up to +150°C  
(-22°F up to +302°F)  
Flow rate: 1.200 lt/h at 2 bar  
(317 US gal/hr at 29 Psi)  
Diaphragm: silicone - PTFE



# Tipo **VPAK**

# Pres campion asettica

## CARATTERISTICHE

Le valvole di presa campione aseptiche a membrana **AR** sono caratterizzate dal design estremamente compatto che ne permette l'installazione in aree ristrette su piccoli reattori e direttamente su linee di impianti chimico - farmaceutici.

**COMPLETAMENTE AUTOCLAVABILI**, ricavate da tondo AISI 316L certificato, sono costituite da due parti, il corpo e la testata sulla cui estremità è ubicata la membrana.

Come per le tradizionali valvole a membrana, la fuoriuscita del prodotto dal foro di drenaggio dietro al prelievo indica la rottura della membrana.

Se richiesti, la valvola può essere dotata di un attacco speculare al sample che ne permette il cip o la sterilizzazione in situ dopo ogni prelievo campione.

## FINITURE

Esterno lucido a specchio

Interno Ra < 0.4 mm

CORPO VALVOLA disponibile in due versioni

- a saldare

- a clamp BS

Altre esecuzioni a richiesta.

## MATERIALI

- 1 corpo valvola AISI 316L
- 2 testata AISI 316L
- 3 albero AISI 316L
- 4 membrana silicone o PTFE
- 5 molla ad elica AISI 304
- 6 volantino PTFE autoclavabile

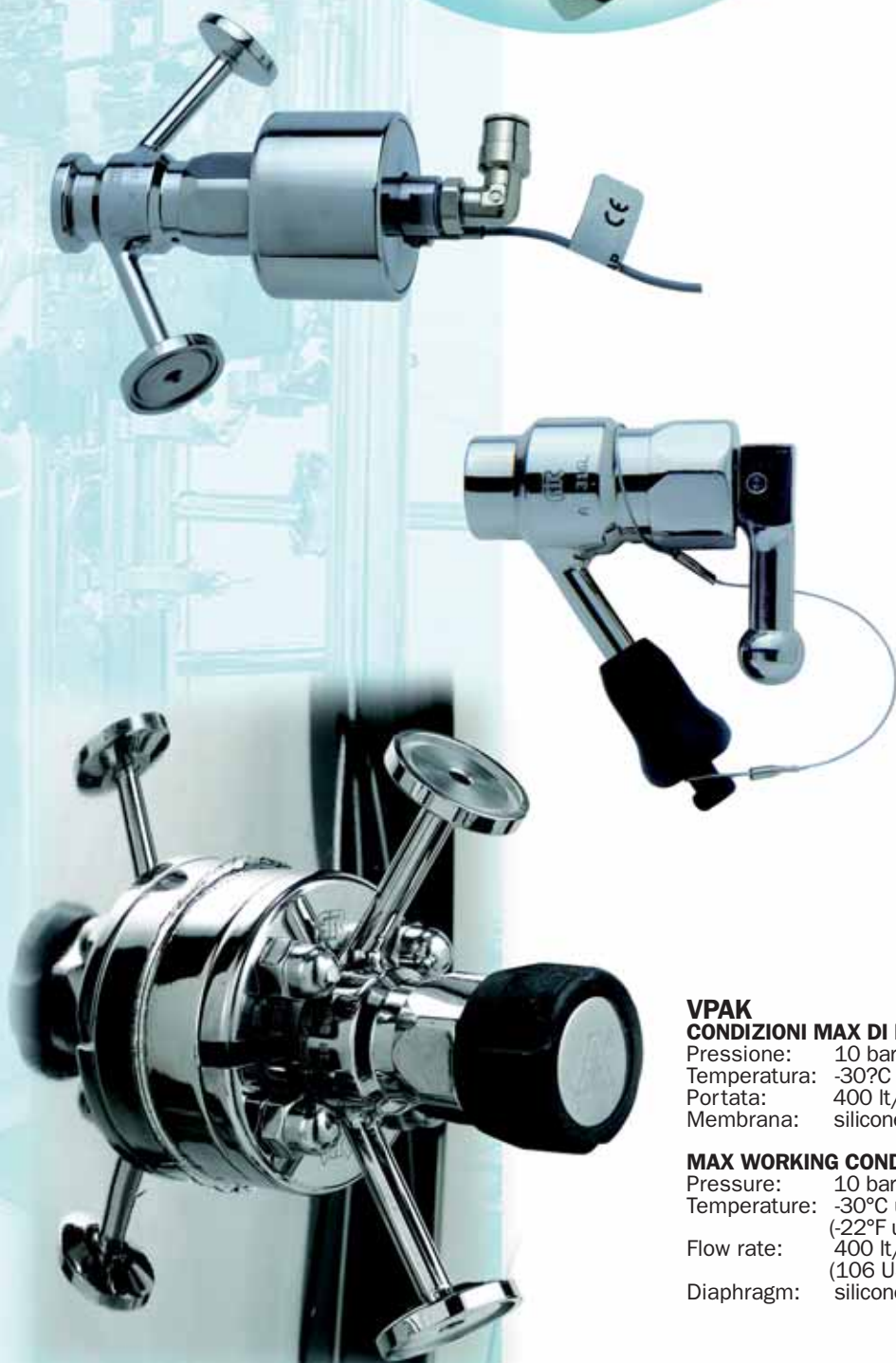
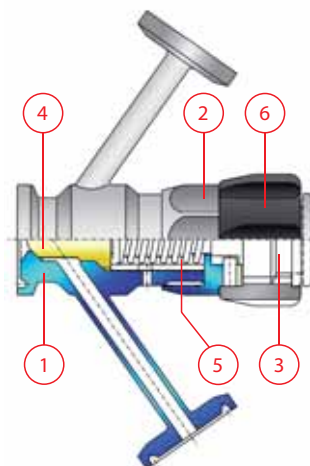
## VPAK

### CONDIZIONI MAX DI ESERCIZIO

Pressione: 10 bar  
Temperatura: -30°C a +150°C  
Portata: 400 lt/h a 2 bar  
Membrana: silicone - PTFE

### MAX WORKING CONDITIONS

Pressure: 10 bar (145 Psi)  
Temperature: -30°C up to +150°C  
(-22°F up to +304°F)  
Flow rate: 400 lt/h at 2 bar  
(106 US gal/hr at 29 Psi)  
Diaphragm: silicone - PTFE



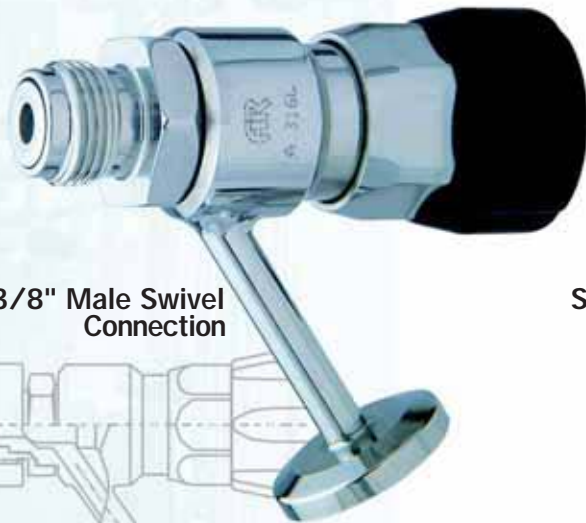
# Presa campione aseptica

## PRELIEVI STERILI

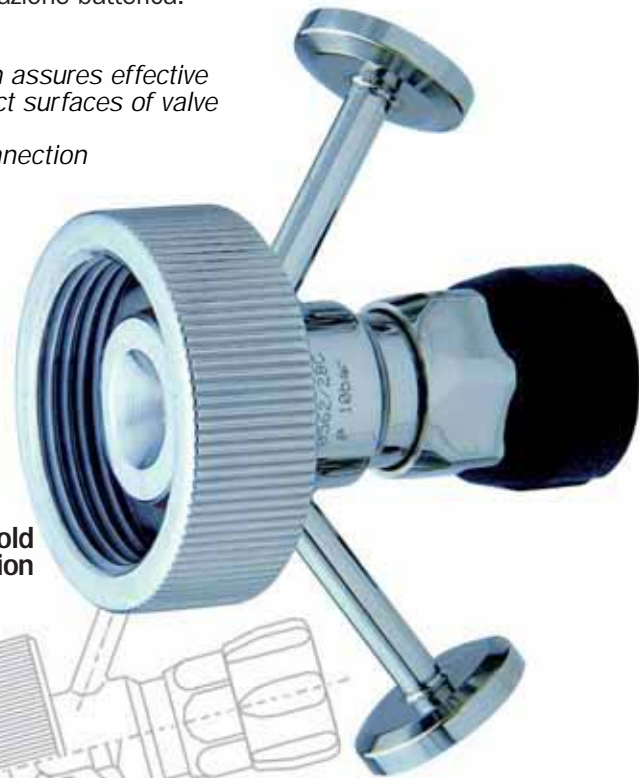
Studiate per prelevare campioni in modo sterile ed aseptico, grazie alla loro particolare configurazione, è infatti possibile sterilizzare con vapore puro o lavare in CIP (a valvola chiusa) l'interno del corpo e la membrana a contatto con il prodotto. Una volta installata, la membrana risulta essere perfettamente a filo interno del serbatoio o della tubazione evitando il cosiddetto ramo morto (DEAD LEG) fonte di contaminazione e di proliferazione batterica.

## STERILE SAMPLING

Developed for taking samples in a sterile way, the special configuration assures effective cleaning (CIP) and sterilization (with saturated steam) of product contact surfaces of valve and seating plug with the valve in closed position. Once installed, the sealing plug shuts off flush with the inlet port connection with a zero dead leg.

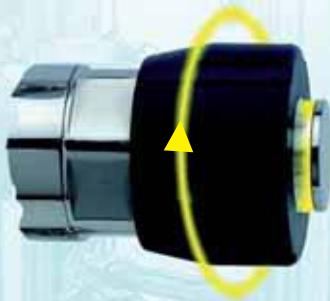


**BSP 3/8" Male Swivel Connection**

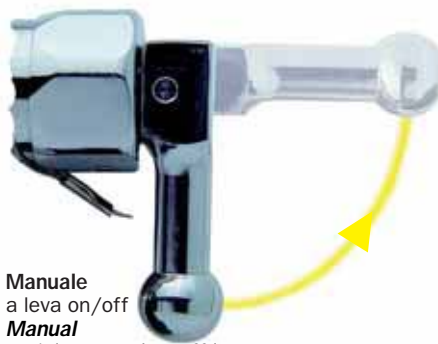


**Standard Ingold Connection**

## ATTUATORI - VALVE ACTUATION



**Manuale**  
con volantino di regolazione  
provvisto di indicatore di posizione  
**Manual**  
adjustable autoclavable PTFE knob  
with position indicator



**Manuale**  
a leva on/off  
**Manual**  
stainless steel on-off lever



**Pneumatico** inox on/off  
**Air operated** stainless steel air-spring actuators

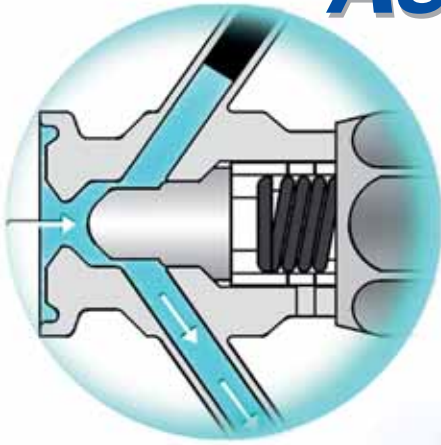
## DOCUMENTAZIONE

Ai fini della tracciabilità dei pezzi per la validazione degli impianti, sono corredate a richiesta da certificati di analisi chimica dei materiali EN 10 204 3.1B certificati di conformità alle normative 3A e FDA, strisciate di rugosità.

## DOCUMENTATION

All valves are fully traceable for validation processes. Each valve is accompanied by material test certificates EN 10 204 3.1B 3A standards compliance certificates, FDA regulations compliance certificates, and tapes detailing the valve interior surfaces Ra.

# Aseptic sampling valve



## Sampling phase

■ Prodotto  
Product

**fig. 1**  
Valvola aperta (fase di prelievo)  
Valve open (sampling phase)



### IMPORTANTE!

Le valvole di presa campione aseptiche manuali sono del tipo con la tenuta controllata da una molla pre-tarata, ai fini di una corretta scelta, è quindi determinante prestare la massima attenzione alla contropressione della linea su cui verranno installate.

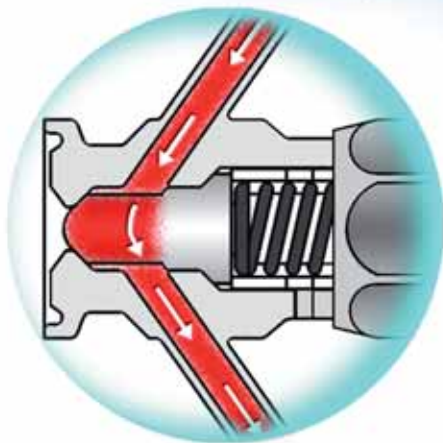
Una pressione superiore, infatti farebbe aprire la valvola vincendo la resistenza della molla di chiusura.

### IMPORTANT!

For reliable performance there must be a safety margin between the spring load of the seating plug and the maximum pressure in the product line.

Higher pressures will force open the valve.

Please indicate the maximum pressure of your applications.



## SIP phase

■ Vapore  
Steam

**fig. 2**  
Valvola chiusa (fase di CIP/steriliz.)  
Valve closed (CIP/steril. phase)

## Come ordinare How to order

Esempio - Example

**1**   **2**   **3**   **4**   **5**   **6**  
**VPAK / M / ETC / UTC / VTCX**

Tipo valvola  
Valve type  
VPA  
VPAK

Attuatore  
Actuator  
M Manuale  
Manual knob  
ML Manuale leva  
Manual lever  
PN Pneumatico  
Pneumatic  
PS Pneum + Switch

Attacco corpo  
Valve connectors  
ETC clamp BS  
ESD a saldare  
weld  
EGM filettato  
threaded  
EFL flangiata  
flanged  
EIN ingold  
connection

Attacco sample  
Sampling connectors  
UTC clamp BS  
USD a saldare  
weld  
UPG a portagomma  
rubber

Attacco vapore  
Steam connectors  
VTC clamp BS  
VSD a saldare  
weld  
VPG a portagomma  
rubber

Membrana  
Diaphragm  
X silicone  
G PTFE